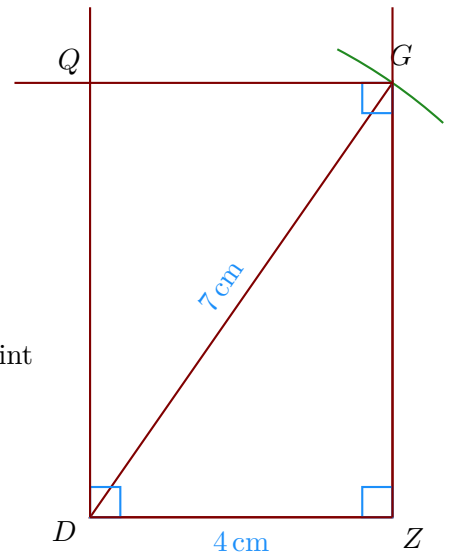


**Corrigé de l'exercice 1**

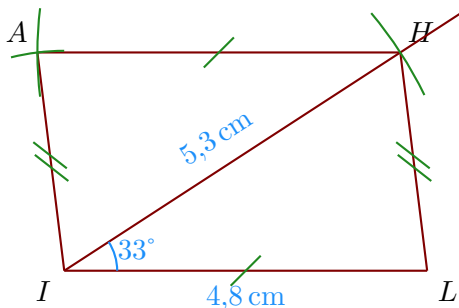
►1. Trace un rectangle  $QDZG$  tel que  $DZ = 4$  cm et  $DG = 7$  cm.

- Je trace le segment  $[DZ]$  mesurant 4 cm ;
- puis je trace l'angle droit  $\widehat{DZG}$  ;
- je reporte au compas la longueur  $DG = 7$  cm à partir de  $D$  ;
- je trace enfin les angles droits en  $D$  et en  $G$  pour placer le point  $Q$ .



►2. Trace un parallélogramme  $IAHL$  tel que  $IL = 4,8$  cm,  $HI = 5,3$  cm et  $\widehat{LIH} = 33^\circ$ .

- Je trace le segment  $[IL]$  mesurant 4,8 cm ;
- je trace la demi-droite  $[IH)$  en mesurant  $\widehat{LIH} = 33^\circ$  ;
- je place le point  $H$  en mesurant  $IH = 5,3$  cm ;
- je construis le point  $A$  en reportant au compas  $HA = LI$  et  $IA = LH$ .



►3. Trace un losange  $DTQB$  tel que  $QD = 5,3$  cm et  $\widehat{DBQ} = 124^\circ$ .

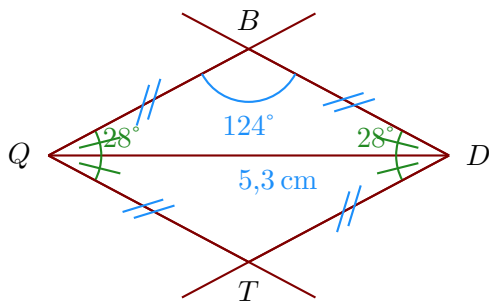
Les quatre côtés du losange sont de même longueur donc  $QT = TD = DB = BQ$ .

Ainsi, le triangle  $QDB$  est isocèle en  $Q$  et je peux calculer la mesure des angles  $\widehat{QDB} = \widehat{DQB}$ .

Dans un triangle, la somme des angles du triangle est égale à  $180^\circ$

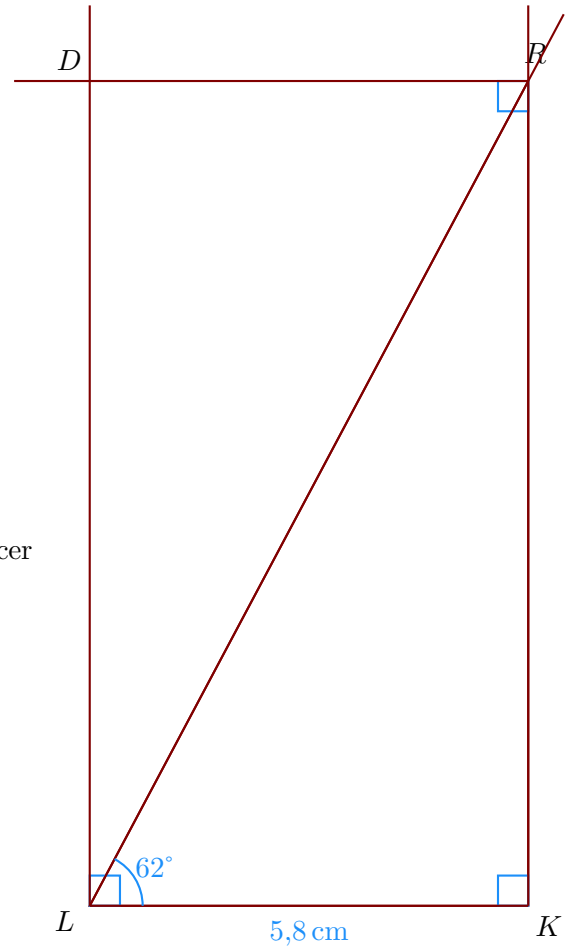
donc  $\widehat{QDB} = \widehat{DQB} = (180^\circ - 124^\circ) \div 2 = 28^\circ$

- Je trace le segment  $[QD]$  mesurant 5,3 cm ;
- je trace  $\widehat{TQD}$  et  $\widehat{QDT}$  pour construire le point  $T$  ;
- je trace  $\widehat{QDB}$  et  $\widehat{DQB}$  pour construire le point  $B$  ;



### Corrigé de l'exercice 2

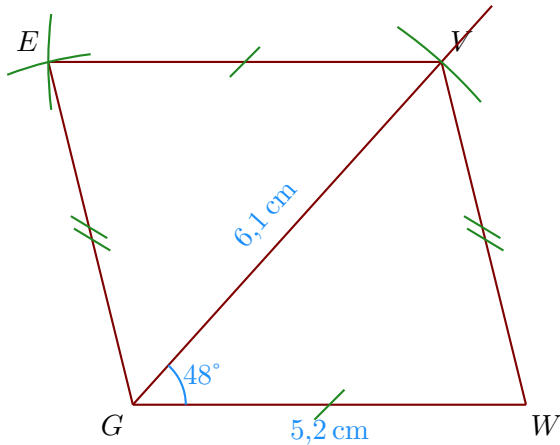
►1. Trace un rectangle  $KRDL$  tel que  $LK = 5,8 \text{ cm}$  et  $\widehat{KLR} = 62^\circ$ .



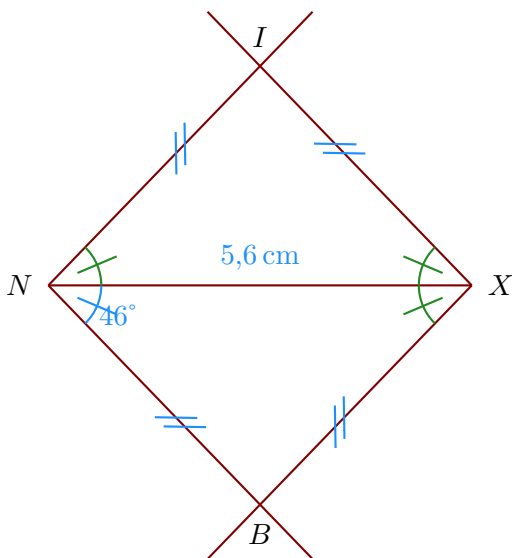
- Je trace le segment  $[LK]$  mesurant  $5,8 \text{ cm}$  ;
- puis je trace l'angle droit  $\widehat{LKR}$  ;
- la demi-droite  $[LR)$  en mesurant  $\widehat{KLR} = 62^\circ$ .
- je trace enfin les angles droit en  $L$  et en  $R$  pour placer le point  $D$ .

►2. Trace un parallélogramme  $WVEG$  tel que  $GW = 5,2 \text{ cm}$ ,  $VG = 6,1 \text{ cm}$  et  $\widehat{WGV} = 48^\circ$ .

- Je trace le segment  $[GW]$  mesurant  $5,2 \text{ cm}$  ;
- je trace la demi-droite  $[GV)$  en mesurant  $\widehat{WGV} = 48^\circ$  ;
- je place le point  $V$  en mesurant  $GV = 6,1 \text{ cm}$  ;
- je construis le point  $E$  en reportant au compas  $VE = WG$  et  $GE = WV$ .



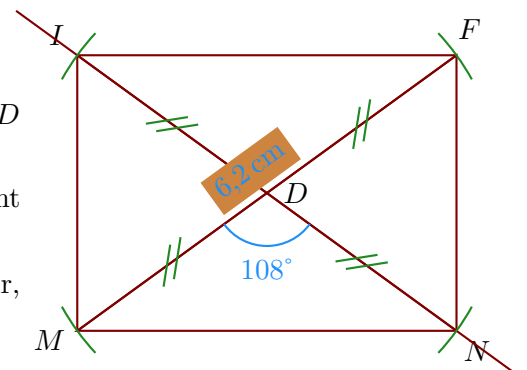
- 3. Trace un losange  $XBNI$  tel que  $NX = 5,6$  cm et  $\widehat{BNX} = 46^\circ$ .  
Comme  $XBNI$  est un losange, je sais que  $\widehat{BNX} = \widehat{NXB} = \widehat{NXI} = \widehat{XNI} = 46^\circ$ .
- Je trace le segment  $[NX]$  mesurant 5,6 cm ;
  - je trace  $\widehat{BNX}$  et  $\widehat{NXB}$  pour construire le point  $B$  ;
  - je trace  $\widehat{NXI}$  et  $\widehat{XNI}$  pour construire le point  $I$  ;



### Corrigé de l'exercice 3

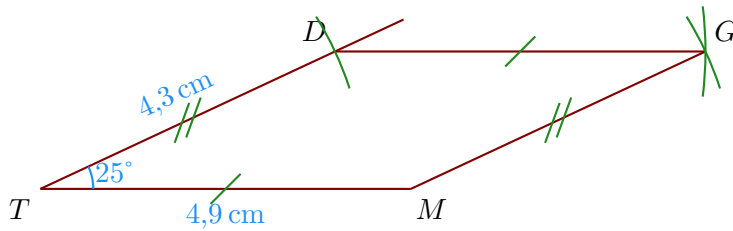
- 1. Trace un rectangle  $NFIM$  de centre  $D$  tel que  $MF = 6,2$  cm et  $\widehat{MDN} = 108^\circ$ .

- Je trace le segment  $[MF]$  mesurant 6,2 cm ;
- le centre du rectangle est le milieu des diagonales donc  $D$  est le milieu de  $[MF]$  ;
- je trace la diagonale  $(NI)$  passant par  $D$  en mesurant  $\widehat{MDN} = 108^\circ$  ;
- Comme les diagonales du rectangle sont de même longueur, je reporte les longueurs  $DI = DN = 3,1$  cm.

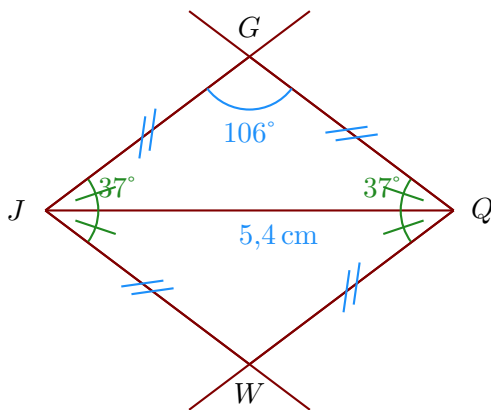


- 2. Trace un parallélogramme  $MTDG$  tel que  $TM = 4,9$  cm,  $DT = 4,3$  cm et  $\widehat{MTD} = 25^\circ$ .

- Je trace le segment  $[TM]$  mesurant 4,9 cm ;
- je mesure l'angle  $\widehat{MTD} = 25^\circ$  puis je place le point  $D$  ;
- enfin je reporte les longueurs  $DG = TM$  et  $MG = TD$  pour place le point  $G$ .



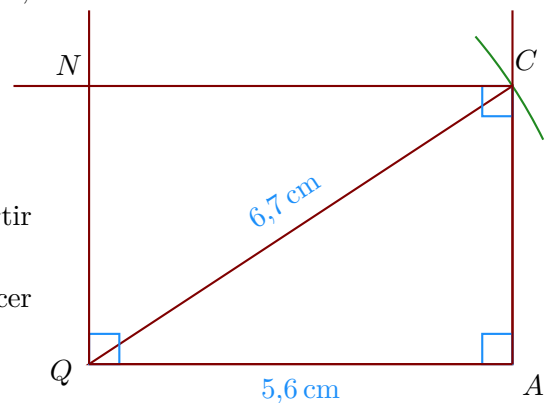
- 3. Trace un losange  $WJGQ$  tel que  $JQ = 5,4$  cm et  $\widehat{QGJ} = 106^\circ$ .  
 Les quatre côtés du losange sont de même longueur donc  $JW = WQ = QG = GJ$ .  
 Ainsi, le triangle  $JQG$  est isocèle en  $J$  et je peux calculer la mesure des angles  $\widehat{JQG} = \widehat{QJG}$ .  
 Dans un triangle, la somme des angles du triangle est égale à  $180^\circ$   
 donc  $\widehat{JQG} = \widehat{QJG} = (180^\circ - 106) \div 2 = 37^\circ$
- Je trace le segment  $[JQ]$  mesurant 5,4 cm ;
  - je trace  $\widehat{WJQ}$  et  $\widehat{JQW}$  pour construire le point  $W$  ;
  - je trace  $\widehat{JQG}$  et  $\widehat{QJG}$  pour construire le point  $G$  ;



### Corrigé de l'exercice 4

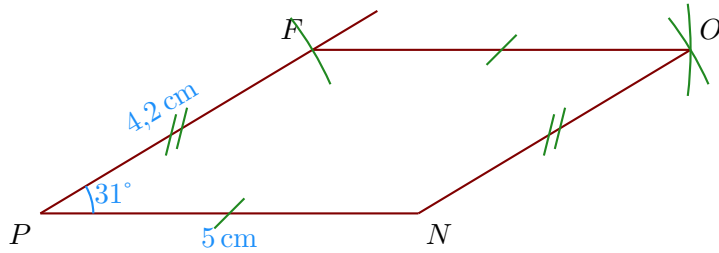
- 1. Trace un rectangle  $CNQA$  tel que  $QA = 5,6$  cm et  $QC = 6,7$  cm.

- Je trace le segment  $[QA]$  mesurant 5,6 cm ;
- puis je trace l'angle droit  $\widehat{QAC}$  ;
- je reporte au compas la longueur  $QC = 6,7$  cm à partir de  $Q$  ;
- je trace enfin les angles droits en  $Q$  et en  $C$  pour placer le point  $N$ .

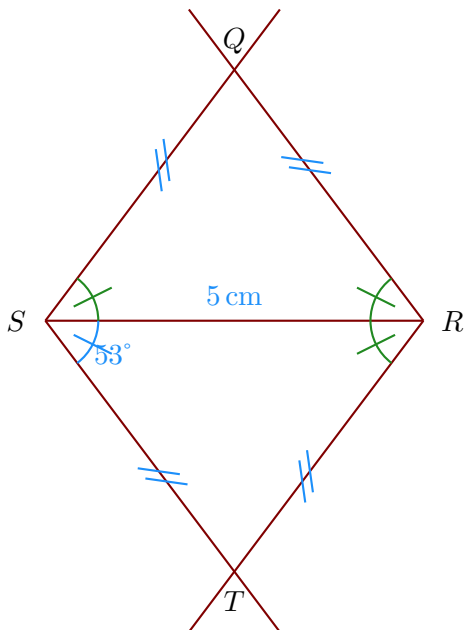


- 2. Trace un parallélogramme  $OFPN$  tel que  $PN = 5$  cm,  $FP = 4,2$  cm et  $\widehat{NPF} = 31^\circ$ .
- Je trace le segment  $[PN]$  mesurant 5 cm ;

- b) je mesure l'angle  $\widehat{NPF} = 31^\circ$  puis je place le point  $F$  ;  
 c) enfin je reporte les longueurs  $FO = PN$  et  $NO = PF$  pour place le point  $O$ .



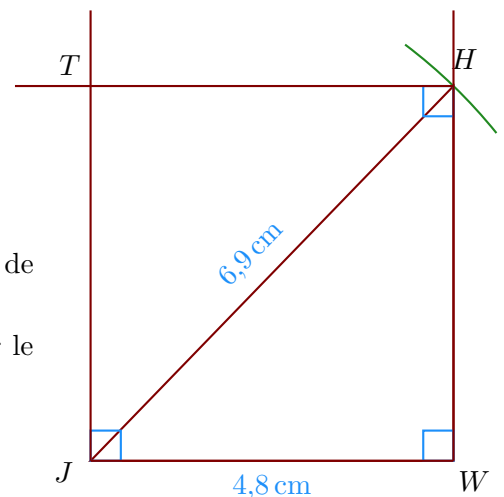
- 3. Trace un losange  $QSTR$  tel que  $SR = 5$  cm et  $\widehat{TSR} = 53^\circ$ .  
 Comme  $QSTR$  est un losange, je sais que  $\widehat{TSR} = \widehat{SRT} = \widehat{SRQ} = \widehat{RSQ} = 53^\circ$ .
- a) Je trace le segment  $[SR]$  mesurant 5 cm ;  
 b) je trace  $\widehat{TSR}$  et  $\widehat{SRT}$  pour construire le point  $T$  ;  
 c) je trace  $\widehat{SRQ}$  et  $\widehat{RSQ}$  pour construire le point  $Q$  ;



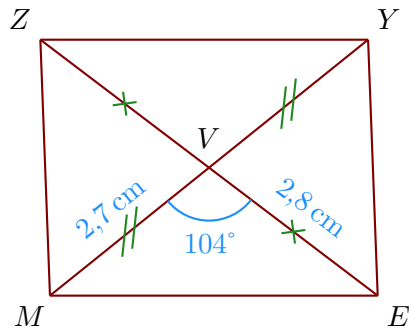
### Corrigé de l'exercice 5

- 1. Trace un rectangle  $THWJ$  tel que  $JW = 4,8$  cm et  $JH = 6,9$  cm.

- a) Je trace le segment  $[JW]$  mesurant 4,8 cm ;  
 b) puis je trace l'angle droit  $\widehat{JWH}$  ;  
 c) je reporte au compas la longueur  $JH = 6,9$  cm à partir de  $J$  ;  
 d) je trace enfin les angles droits en  $J$  et en  $H$  pour placer le point  $T$ .



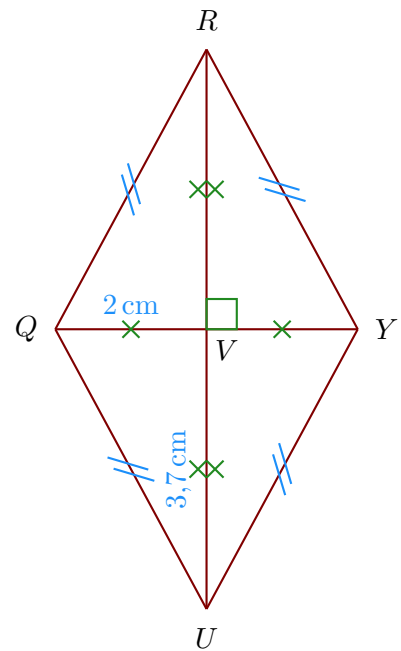
- 2. Trace un parallélogramme  $EYZM$  de centre  $V$  tel que  $MY = 5,4$  cm,  $EZ = 5,6$  cm et  $\widehat{MVE} = 104^\circ$ .
- Je trace le segment  $[MY]$  mesurant  $5,4$  cm ;
  - Dans un parallélogramme les diagonales se coupent en leur milieu donc  $MV = YV = 2,7$  cm et  $EV = VZ = 2,8$  cm ;



- 3. Trace un losange  $YRQU$  tel que  $UR = 7,4$  cm et  $YQ = 4$  cm.  
Je note  $V$  le centre du losange.

Les diagonales du losange se coupent perpendiculairement en leur milieu  $V$  ; on a donc :

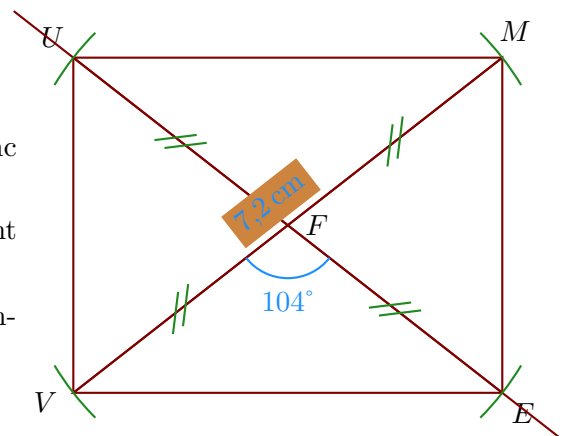
- $UV = RV = 3,7$  cm
- $YV = VQ = 2$  cm ;
- $(UR) \perp (YQ)$ .



### Corrigé de l'exercice 6

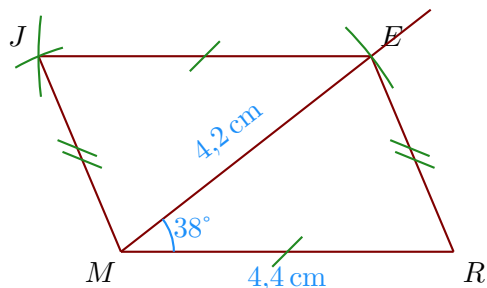
- 1. Trace un rectangle  $MEVU$  de centre  $F$  tel que  $VM = 7,2$  cm et  $\widehat{VFE} = 104^\circ$ .

- Je trace le segment  $[VM]$  mesurant  $7,2$  cm ;
- le centre du rectangle est le milieu des diagonales donc  $F$  est le milieu de  $[VM]$  ;
- je trace la diagonale  $(EU)$  passant par  $F$  en mesurant  $\widehat{VFE} = 104^\circ$  ;
- Comme les diagonales du rectangle sont de même longueur, je reporte les longueurs  $FU = FE = 3,6$  cm.



►2. Trace un parallélogramme  $EJMR$  tel que  $MR = 4,4$  cm,  $EM = 4,2$  cm et  $\widehat{RME} = 38^\circ$ .

- Je trace le segment  $[MR]$  mesurant  $4,4$  cm ;
- je trace la demi-droite  $[ME)$  en mesurant  $\widehat{RME} = 38^\circ$  ;
- je place le point  $E$  en mesurant  $ME = 4,2$  cm ;
- je construis le point  $J$  en reportant au compas  $EJ = RM$  et  $MJ = RE$ .



►3. Trace un losange  $JLZF$  tel que  $LJ = 4,8$  cm et  $\widehat{JLZ} = 78^\circ$ .

Les quatre côtés du losange sont de même longueur donc  $LJ = JF = FZ = ZL = 4,8$  cm ;

- On trace le côté  $[LJ]$  puis on mesure l'angle  $\widehat{JLZ} = 78^\circ$  ;
- ensuite on reporte au compas les longueurs  $FZ$  et  $JF$  pour construire le point  $F$ .

