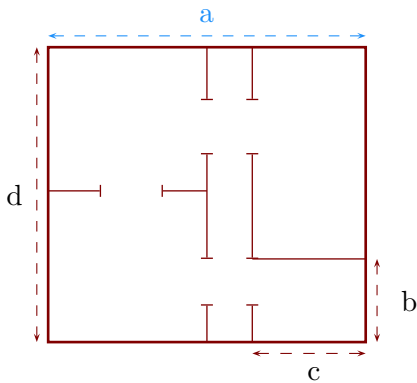


Corrigé de l'exercice 1

Sur ce plan, la longueur a mesure en réalité 10,5 m :



- 1. Déterminer l'échelle de ce plan.

Sur le plan, je mesure que $a = 4,2$ cm.

Or on sait que en réalité $a = 10,5$ m = 1 050 cm et $10\,500 \div 42 = 250$.

L'échelle de ce plan est donc $1/250^e$.

- 2. Déterminer les longueurs réelles b , c et d .

Grâce à la question précédente, je peux compléter le tableau :

	a	b	c	d
Sur le plan (en cm)	4,2	1,1	1,5	3,9
En réalité (en cm)	1 050	275	375	975

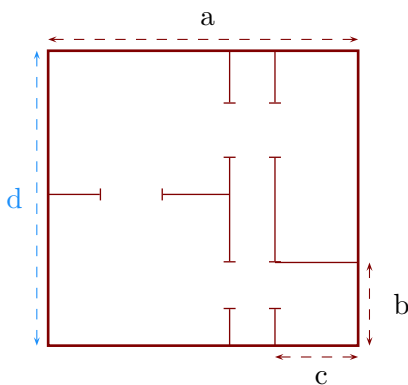
← ×250

Pour conclure, on convertit ses longueurs en m :

$$a = 10,5 \text{ m} \quad ; \quad b = 2,75 \text{ m} \quad ; \quad c = 3,75 \text{ m} \quad ; \quad d = 9,75 \text{ m}$$

Corrigé de l'exercice 2

Sur ce plan, la longueur d mesure en réalité 15,6 m :



- 1. Déterminer l'échelle de ce plan.

Sur le plan, je mesure que $d = 3,9$ cm.

Or on sait que en réalité $d = 15,6$ m = 1 560 cm et $15\,600 \div 39 = 400$.

L'échelle de ce plan est donc $1/400^e$.

- 2. Déterminer les longueurs réelles a , b et c .

Grâce à la question précédente, je peux compléter le tableau :

	a	b	c	d
Sur le plan (en cm)	4,1	1,1	1,1	3,9
En réalité (en cm)	1 640	440	440	1 560

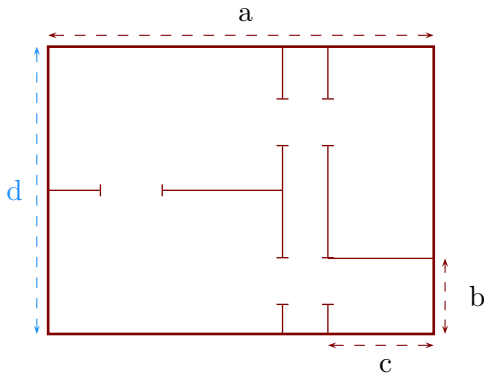
×400

Pour conclure, on convertit ses longueurs en m :

$$a = 16,4 \text{ m} \quad ; \quad b = 4,4 \text{ m} \quad ; \quad c = 4,4 \text{ m} \quad ; \quad d = 15,6 \text{ m}$$

Corrigé de l'exercice 3

Sur ce plan, la longueur d mesure en réalité 19 m :



- 1. Déterminer l'échelle de ce plan.

Sur le plan, je mesure que $d = 3,8 \text{ cm}$.

Or on sait que en réalité $d = 19 \text{ m} = 1900 \text{ cm}$ et $1900 \div 38 = 500$.

L'échelle de ce plan est donc $1/500^e$.

- 2. Déterminer les longueurs réelles a , b et c .

Grâce à la question précédente, je peux compléter le tableau :

	a	b	c	d
Sur le plan (en cm)	5,1	1	1,4	3,8
En réalité (en cm)	2 550	500	700	1 900

] ×500

Pour conclure, on convertit ses longueurs en m :

$$a = 25,5 \text{ m} \quad ; \quad b = 5 \text{ m} \quad ; \quad c = 7 \text{ m} \quad ; \quad d = 19 \text{ m}$$